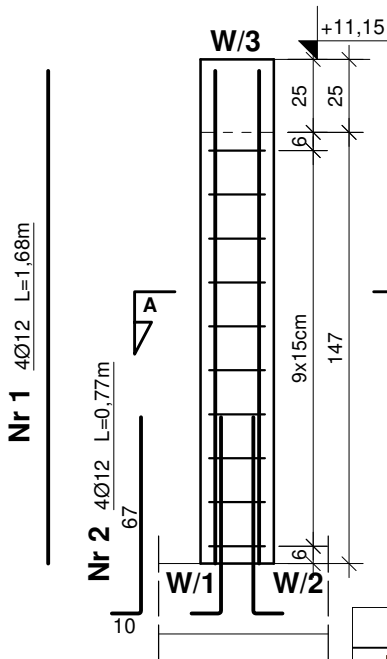
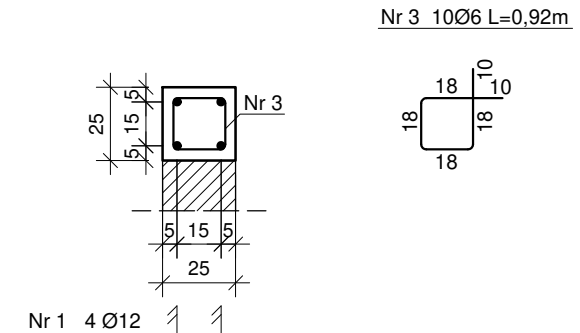


RDZEŃ ŻELBETOWY Rd/3 x5szt. BETON C25/30 STAL A-IIIN (B500SP)



PRZEKRÓJ A-A



WYKAZ STALI ZBROJENIOWEJ

ELEMENTY		PRĘTY ZBROJENIA							
Nazwa	Liczba szt.	Nr pręta	Średnica mm	Długość m	Liczba w 1 elem. szt.	Liczba ogólna szt.	AIIIN B500SP		
							φ 6	φ 8	φ 12
Rd/3	5	1	12	1,68	4	20			33,60
		2	12	0,77	4	20			15,40
		3	6	0,92	10	50	46,00		
Długość ogólna						m	46,00	0,00	49,00
Masa 1m pręta						kg	0,222	0,395	0,888
Masa prętów wg średnic						kg	10,21	0,00	43,51
Masa prętów wg gatunków stali						kg	53,72		
Masa całkowita prętów						kg	53,72		



Ministerstwo Rodziny,
Pracy i Polityki Społecznej



Projekt realizowany ze środków Solidarnościowego Funduszu Wsparcia Osób Niepełnosprawnych i powiatu wołomińskiego



KOMBUD RAFAŁ MARCINIĄK TEL. 514 908 159, BIURO_KOMBUD@WP.PL

OPRACOWANIE CHRONIONE PRAWAMI AUTORSKIMI.
POMIENIANIE LUB WYKORZYSTYWANIE NIEZGODNIE Z PRZEZNACZENIEM BEZ ZGODY WŁAŚCIELA DOKUMENTACJI JEST ZABRONIONE.

PROJEKT:

Przebudowa, rozbudowa, nadbudowa budynku na potrzeby
Centrum Opiekuńczo - Mieszkalnego

LOKALIZACJA INWESTYCJI:

05-230 Kobyłka, ul. Poprzeczna 18
dz. nr 160/2, 168/3, 168/4, obręb 35

INWESTOR:

Powiat Wołomiński
05-200 Wołomin, ul. Prądzyńskiego 3

TYTUŁ RYSUNKU:

RDZEŃ ŻELBETOWY Rd/3

PROJEKTANT:

inż. Zbigniew Rybus

UPRAWNIENIA:

LOD/2073/PWOK/13

PODPIS:

SPRAWDZAJĄCY:

mgr inż. Łukasz Kwiatkowski

UPRAWNIENIA:

LOD/2309/POOK/13

PODPIS:

BRANŻA:
KONSTRUKCJA

FAZA:
PT

SKALA:
1:25

DATA:
11.2020R.

ROZMIAR ARKUSZA:
A4

NR RYSUNKU:
K-15

STRONA: